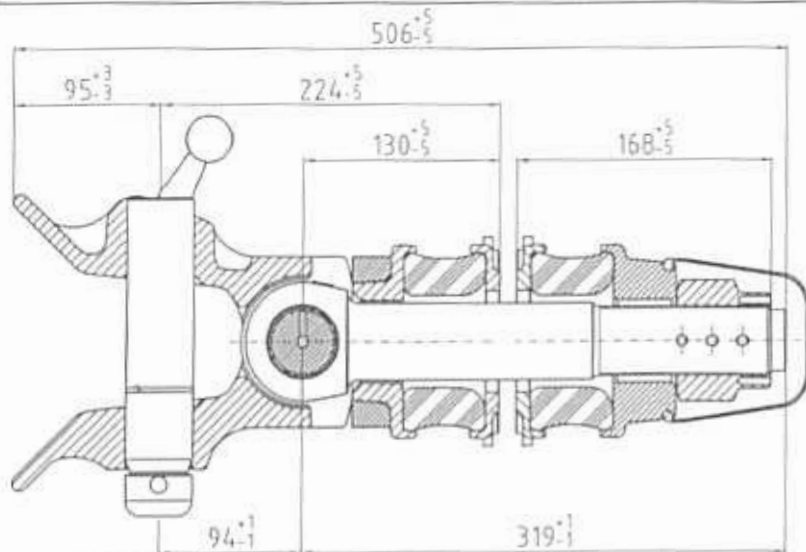


SOSTITUISCE
INTEGRALMENTE LE
EDIZIONI
PRECEDENTI

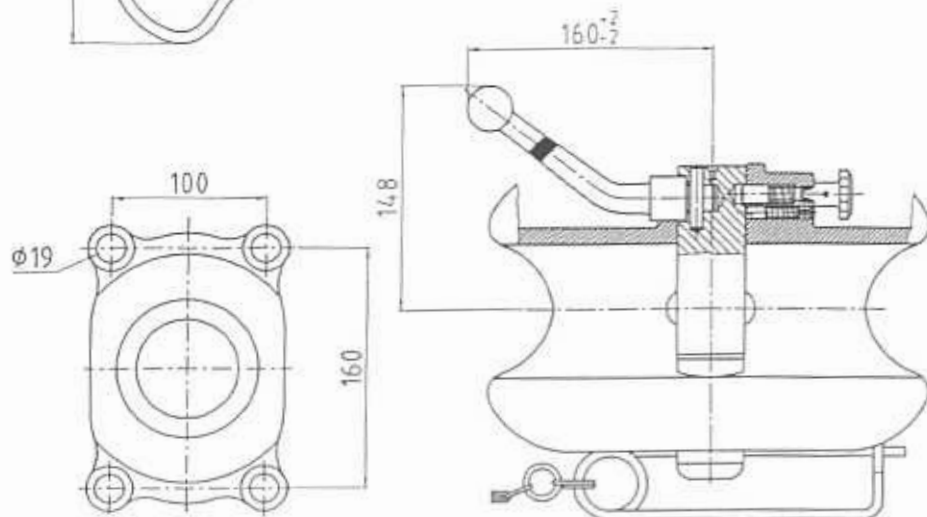
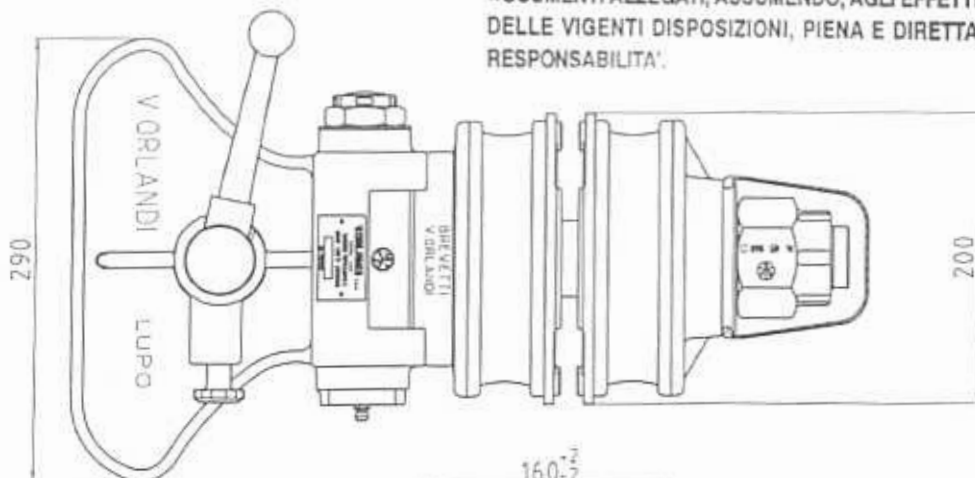
Approvato dal Ministero dei Trasporti Direzione Generale MCTC
Certificato n°47106 in data 23/10/1990



V. ORLANDI SPA

Via Quinzano n. 3
25020 Flero (Bs) - ITALY
Tel. 030/3582722 Fax. 030/3582262
P. Iva e Cod. Fisc. 00273270173

COPIA CONFORME ALL'ORIGINALE
DICHIARIAMO DI GARANTIRE L'AUTENTICITA'
E LA VERIDICITA' DI QUANTO RISULTA DAI
DOCUMENTI ALLEGATI, ASSUMENDO, AGLI EFFETTI
DELLE VIGENTI DISPOSIZIONI, PIENA E DIRETTA
RESPONSABILITA'.



FAC SIMILE TARGHETTA
DI OMOLOGAZIONE

V. ORLANDI S.p.A.
BRESCIA ITALY

GANCIO TIPO LUPO /1
26tJV CAT V DGM47106

XX YYYY

V. ORLANDI LUPO