



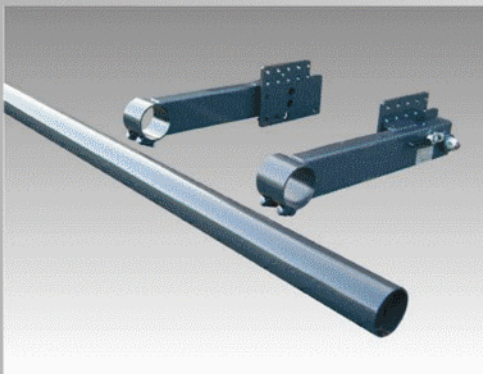
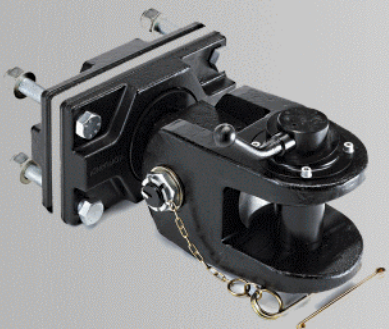
# V. ORLANDI

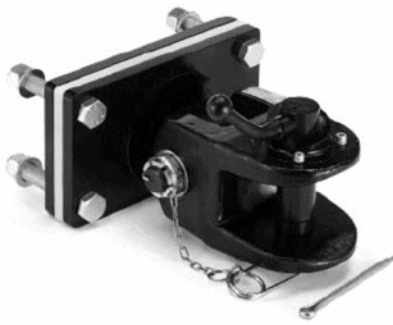
S I S T E M I D I T R A I N O

**QUANDO IL GIOCO SI FA DURO**  
**WHEN THE GOING GETS TOUGH**



**GAMMA CAVA E MINIERA**  
**HEAVY DUTY AND MINING RANGE**





# NEW TITANO

Gancio per traini eccezionali  
Trailer coupling for heavy weight transport  
Anhängerkupplung für Schwertransport  
Crochet d'attelage pour transport lourd

Per occhielli - For drawbar eyes  
Für Zugösen - Pour anneaux **50/70** CUNA NC 438-55

## Dati tecnici - Technical data - Technische Daten - Données techniques

Codice Article number Artikelnummer Numéro d'ordre	Flangia Hole pattern Lochbild Entr'axe mm	Peso rimorchiabile Total trailer weight Anhängelast Poids total de charge t	Peso Weight Gewicht Poids kg	CUNA NC 138-55	
				CAT.	D6M
TI00101	280x140	250	64	VII	3 * 0203-G7
TI00200	280x140	500	100	VIII	3 * 0211-G8



# NUOVO LUPO

Ganci manuali  
Manual couplings  
Manuelle Anhängerkupplungen  
Crochets manuels

Per occhielli - For drawbar eyes  
Für Zugösen - Pour anneaux **45** CUNA 438 - 55

## Dati tecnici - Technical data - Technische Daten - Données techniques

Tipo Type Typ Type	Codice Article number Artikelnummer Numéro d'ordre	Flangia Hole pattern Lochbild Entr'axe mm	Peso rimorchiabile Total trailer weight Anhängelast Poids total de charge t	Peso Weight Gewicht Poids kg	CUNA NC 138-55	
					CAT.	DGM
LUPETTO/3	LU113A0	120x55	16	29	IV	47794
LUPETTO/2	LU112A0	140x80	16	30	IV	47793
LUPO/2	LU102A0	140x80	26	33	V	47105
LUPO/1	LU101A0	160x100	26÷42	33	V	47106
LUPO/T45	LU145A0	160x100	26÷42	34	V	51870



# LG 3000 HD

Sollevatori telescopici "Heavy Duty"  
"Heavy Duty" landing gear  
Stützvorrichtungen "Heavy Duty"  
Béquilles télescopiques "Heavy Duty"

## Dati tecnici - Technical data - Technische Daten - Données techniques

Tipo Type Typ Type	Carico sollevabile per set Lifting capacity / set Hublast / Set Charge soulevable par jeu t	Carico statico per set Static load / set Stützlast / Set Charge statique par jeu t	Velocità di sollevamento/giro Lift by one turn of handle Hubleistung pro Kurbelumdrehung Vitesse de élèvement		Forza manuale di sollevamento Crank force of handle Kurbeldruck Force manuelle de élèvement		Peso Weight Gewicht Poids kg
			Marcia ridotta Low gear Lastgang À vitesse réduite	Marcia veloce High gear Schnellgang À grande vitesse	fino a 20t up to 20t bis zu 20 t jusqu'à 20 t	fino a 24t up to 24t bis zu 24 t jusqu'à 24 t	
			LG3000HD	28	80	1 mm	

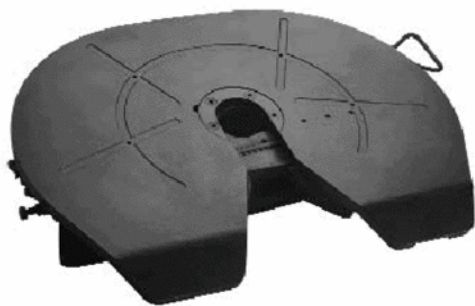


# RP90

Ralla su tamponi - Appoggi ISO  
 Fifth wheel with rubber bearings - ISO pedestal  
 Sattelkupplung mit Gummigelagerung - ISO Lagerböcke  
 Sellette d'attelage avec tampons en caoutchouc - Paliers ISO

<b>3,5"</b>	Omologazione - Homologation	ECE - R55
	Genehmigung - Homologation	94 / 20 / CE

Dati tecnici - Technical data - Technische Daten - Données techniques										
Tipo Type Typ Type	Codice Article number Artikelnummer Numéro d'ordre	Altezza H H-Height H-Bauhöhe Hauteur H mm	A	B	Valore D D-Value D-Wert Valeur D kN	Carico verticale U Vertical load U Sattelast U Charge vertical U Ton	Peso Weight Gewicht Poids kg	ECE-R55		94/20/CE
								Classe Class Klasse Classe	Omologazione Homologation Genehmigung Homologation	Omologazione Homologation Genehmigung Homologation
RP90	F3T1G40	190	12°	15°	260	40	200	S	e20-2568	e20-1225
	F3T1G50	250	15°	15°	260	40	215	S	e20-2568	e20-1225



# NEW RS35-GP

Ralla su perni - Appoggi ISO  
 Fifth wheel with pivot bearings - ISO pedestal  
 Sattelkupplung mit Bolzenlagerung - ISO Lagerböcke  
 Sellette d'attelage avec articulation à boulons - Paliers ISO

<b>3,5"</b>	Omologazione - Homologation	94 / 20 / CE
	Genehmigung - Homologation	ECE - R55

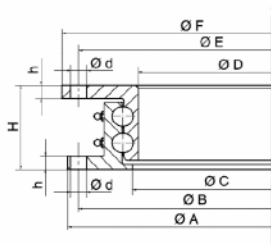
Dati tecnici - Technical data - Technische Daten - Données techniques									
Tipo Type Typ Type	Codice Article number Artikelnummer Numéro d'ordre	Altezza H H-Height H-Bauhöhe Hauteur H mm	Valore D D-Value D-Wert Valeur D kN	Carico verticale U Vertical load U Sattelast U Charge vertical U Ton	Peso Weight Gewicht Poids kg	94 / 20 / CE		ECE - R55	
						Classe Class Klasse Classe	Omologazione Homologation Genehmigung Homologation	Omologazione Homologation Genehmigung Homologation	Omologazione Homologation Genehmigung Homologation
RS35-GP-185	F3P1G31	185	240	36	212	G50-X	e11/00-5994	e11/00-5994	



# RS 1000


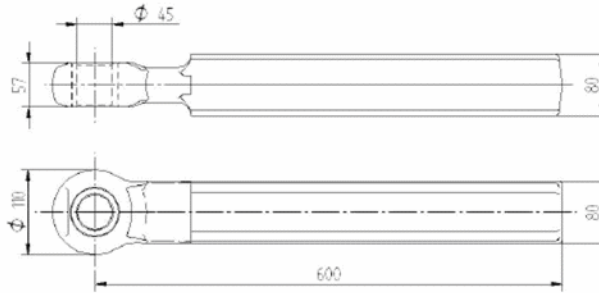
Ralle a sfera  
 Ball Races  
 Kugellenkränze  
 Ronds d'avant train à billes

Dati tecnici - Technical data - Technische Daten - Données techniques														
Tipo Type Typ Type	Codice Article number Artikelnummer Numéro d'ordre	Foratura Drilling Bohrloch Perçage	Carico assiale Axial load Achslast Charge axiale t	A mm	B mm	C mm	D mm	E mm	F mm	d mm	h mm	H mm	Peso Weight Gewicht Poids kg	
<b>DG</b>	RDG1610	D	16	1000	966	834	871	952	987	18	14	90	92	
	RDG2011	D	20	1100	1074	940	975	1060	1096	18	15	92	96	
	RDG3010	D	30	1000	962	827	881	952	987	18	15	95	104	




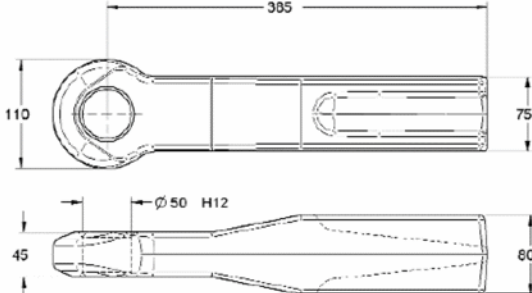
# 45mm


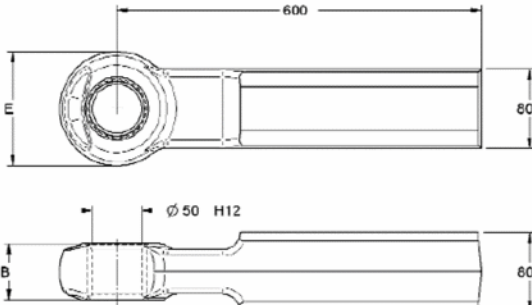
Occhioni - Drawbar eyes - Zugösen - Anneaux d'attelage

<p>Occhioni a saldare Weldable drawbar eyes Einschweißzugösen Anneaux a souder</p>						
CUNA 438/55						
Tipo Type Typ Type	Codice Article number Artikelnummer Numéro d'ordre	Peso rimorchiabile Total traile weight Anhängelast Poids total de charge t	Peso Weight Gewicht Poids kg	Omologazione Homologation Genehmigung Homologation CUNA		
TITANO-VI	OC45W00	120	27,6	49159 R6		


# 50mm

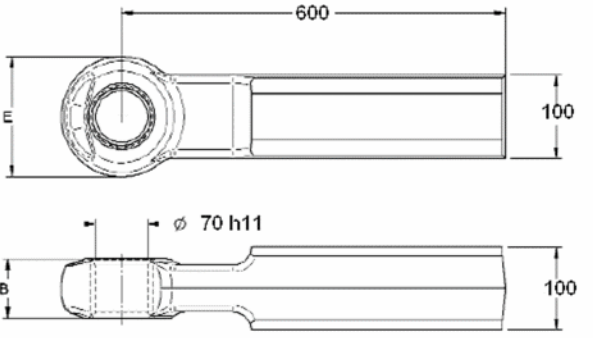
Occhioni - Drawbar eyes - Zugösen - Anneaux d'attelage

<p>Occhioni a saldare Weldable drawbar eyes Einschweißzugösen Anneaux a souder <b>"Heavy duty"</b></p>						
Tipo Type Typ Type	Codice Article number Artikelnummer Numéro d'ordre	Valore D D-Value D-Wert Valeur D kN	Peso Weight Gewicht Poids kg	Omologazione Homologation Genehmigung Homologation 94/20/CE		
50W-HD	OC50W05	315	12,5	e1 00-0693		

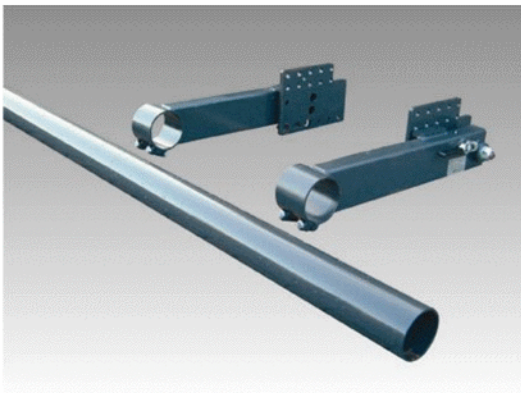
<p>Occhioni a saldare Weldable drawbar eyes Einschweißzugösen Anneaux a souder <b>"Heavy duty"</b></p>						
CUNA 438/55						
Tipo Type Typ Type	Codice Article number Artikelnummer Numéro d'ordre	B mm	E mm	Peso rimorchiabile Total traile weight Anhängelast Poids total de charge t	Peso Weight Gewicht Poids kg	Omologazione Homologation Genehmigung Homologation CUNA
TITANO VI	OC50W03	57	116	120	27	49159 R6
TITANO VII	OC50W04	67	136	250	29,4	49160 R7

Occhioni a saldare  
Weldable  
drawbar eyes  
Einschweißzugösen  
Anneaux a souder  
**"Heavy duty"**





CUNA 438/55						
Tipo Type Typ	Codice Article number Artikelnummer Numéro d'ordre	B mm	E mm	Peso rimorchiabile Total traile weight Anhängelast Poids total de charge t	Peso Weight Gewicht Poids kg	Omologazione Homologation Genehmigung Homologation CUNA
TITANO VIII	OC70W00	77	170	500	46,4	

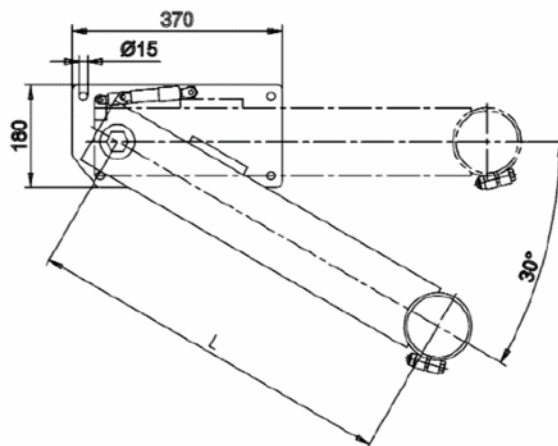


## WPTP

**Paraincastro posteriore ribaltabile**  
**Tilting rear underrun bar**  
**Unterfahrerschutz, klappbar**  
**Système anti-encastrement arrière réversible**

Omologazione - Homologation  
Genehmigung - Homologation

70/121/CE  
2006/20/CE



**Cod. WPTP101**

Esecuzione tubolare  
Tubular option  
Ausf. Rundrohr geklemmt  
Exécution tubulaire

← Direzione di marcia  
Travel direction  
Fahrtrichtung  
Sens de marche

